

# MODEL DC-10/20AC & AR

- >> Zuverlässiges Gleichstrom-Hochspannungsprüfgerät bei jeder Geschwindigkeit
- >> Vielseitige Steuerungskonfigurationen
- >> Lieferbar als 10kV und 20kV-Model
- >> Prüfspannungen ab 500V
- >> Breite Palette an Elektrodenarten
- >> CE-geprüft



Die DC-A, Clintons neue vielseitige Baureihe digitaler Gleichstrom-Funkenprüfgeräte, passt fast überall in die Kabelfertigungslinie hin. Das DC-A, von dem 10 und 20kV-Modelle lieferbar sind, stellt den neuesten Fortschritt in der Gestaltung und Herstellung von Hochspannung-Hochspannungsprüfgerät dar.

Das DC-A kann entweder als alleine stehendes Hochspannungsprüfgerät oder als Teil eines vollständig prozesskontrollierten Qualitätssicherungssystems betrieben werden. Es ist als kompaktes Alles-in-Einem-System lieferbar oder kann so konfiguriert werden, dass es aus zwei Teilen besteht: einem separaten 482,6mm Bildschirm und einem entfernt aufgestelltem Hochspannungsprüfgerät, das sich bis zu 60m entfernt befinden kann.

Ausgestattet mit einer 101,6mm langen Perlenkettenelektrode erfüllt das Hochspannungsprüfgerät die UL444-Prüfungsstandards für Kommunikationskabel bei so gut wie allen Fertigungsliniengeschwindigkeiten.

Die digitalen Prüfspannungs- und Fehleranzahlanzeigen sind anschaulich und leicht abzulesen. Zum Schutz des Bedieners schaltet ein Sicherheitsabschalter die Hochspannung ab, wenn die Abdeckung der Elektrode angehoben wird. Der Anschluss und die Einrichtung erfolgen extern -- es ist

nicht notwendig, das Gerät zu öffnen. Membranschalter am Bildschirm erlauben dem Bediener, das Hochspannungsprüfgerät für Spul oder Extrusionsmodi zu konfigurieren und die Zeitdauer einzustellen, in der die Prozesssteuerungsrelaiskontakte unter Spannung stehen, nachdem ein Fehler eintritt. Die in C-Form ausgeführten Relaiskontakte sind zum einfachen Anschluss an externe Alarmgeräte, Lichter oder Maschinen, die vom Hochspannungsprüfgerät gesteuert werden sollen, am hinteren Anschlusspaneel zugänglich.

## Das DC-AC

Das Hochspannungsprüfgerät ist eine Alles-in-Einem-Konfiguration-- Anzeige und Hochspannungsprüfgerät-- mit einer seriellen Schnittstelle RS-485. Die Spannung des Hochspannungsprüfgerät kann gesetzt oder verifiziert werden, der Fehlerzähler und der Sperrstatus kann überwacht werden und viele andere Aufgaben können durch vom Kunden beigestellte Computer oder SPS wahrgenommen werden.

## Das DC-AR

Diese Konfiguration ist ein Fern-Hochspannungsprüfgerät (ohne Anzeige) mit einer seriellen Schnittstelle RS-485, die digitale Kommandos erhalten und darauf antworten kann, die von einem vom Kunden beigestellten Computer oder SPS geliefert werden.

## DC-AR/BD-14 mit der ARC-Fernanzeige



## DC-AC/BD-14 mit X3A Signallhorn-/Signalampel



(PC in Foto wird nicht von CIC angeboten.)

## Das DC-AR mit ARC-Fernanzeige

Diese Anordnung erlaubt die Montage der ARC-Fernanzeige in einem Regal oder Panel. Eine seriellen Schnittstelle RS-485 ist der Standard im ARC.

# DC-A SPEZIFIKATIONEN

Gamma del test di voltaggio:

DC-10AC/AR ..... 500V bis 10kV (minimale Spannung hängt von der Gestaltung der Elektrode ab.)

DC-20AC/AR ..... 500V bis 20kV (minimale Spannung hängt von der Gestaltung der Elektrode ab.)

Ausgangsstrom:

DC-10AC/AR ..... 1,5 Milliampere maximal.

DC-20AC/AR ..... 0,75 Milliampere maximal.

Fehleransprechzeit ..... Weniger als 1 Millisekunde.

Risoluzione del Guasto ..... 1.5 Millisekunden.

Erkennungsempfindlichkeit ..... Weniger als 600  $\mu$ A bei 5kV.

Betriebsmodi ..... Fortlaufende HS/HS bei Fehler abschalten. Augenblickliche Prozesssteuerung/Verriegeln bis Reset.

Prozesssteuerung ..... Relais, Kontakte in C-Form mit max. 1 A bei 240V~, max. 2 A bei 120V~, sowohl für NO- als auch für NC-Schaltkreise.

Spannungsversorgung ..... 100 bis 240V~ 1 A, 49-61 Hz. Netzteil ist selbstregelnd.

Kommunikation ..... Serielle Schnittstelle RS-485.

Analog (optional), Profibus (optional), Ethernet (optional)

Sicherheit ..... CE-geprüft.

Konstruiert nach IEC-1010.

# DC-A ELEKTRODEN

Kngelkettenelektrode:

BD-12 - Kngelkettenelektrode 25,4mm max. Produktdurchmesser, 50,8mm entlang Kabellinie.

BD-13 - Kngelkettenelektrode 25,4mm max. Produktdurchmesser, 76,2mm entlang Kabellinie.

BD-14 - Kngelkettenelektrode 25,4mm max. Produktdurchmesser, 101,6mm entlang Kabellinie.

BD-15 - Kngelkettenelektrode 25,4mm max. Produktdurchmesser, 127mm entlang Kabellinie.

BD-22 - Kngelkettenelektrode 50,8mm max. Produktdurchmesser, 50,8mm entlang Kabellinie.

BDR-22 - Perlen-/Bürstenbaugruppe 50,8mm max. Produktdurchmesser, 50,8mm entlang Kabellinie.

Bürstenelektrode:

BR-1A - Bürstenelektrode Phosphor-Bronze 25,4mm max. Produktdurchmesser.

BR-1ALZ - Bürstenelektrode Phosphor-Bronze 25,4mm max. Produktdurchmesser, max. 10kV

BR-3A - Bürstenelektrode Phosphor-Bronze 76,2mm max. Produktdurchmesser.

BR-3ALZ - Bürstenelektrode Phosphor-Bronze 76,2mm max. Produktdurchmesser, max. 10kV

BRTC-6LZ - Bürstenelektrode Bandkabel 152,4mm, max. 10kV

BRTC-12LZ - Bürstenelektrode Bandkabel 304,8mm, max. 10kV

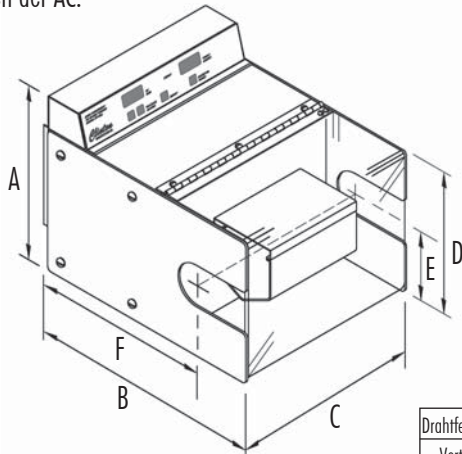
FB-12 - Fiberlite-Bürstenelektrode.

Rollenelektrode:

R-46 - Rollenelektrode 6,35mm max. Produktstärke, 150mm Produktbreite.

Bitte nehmen Sie mit dem Werk Kontakt auf, um bei der Auswahl von Geräten für spezifische Anwendungen Hilfe zu bekommen.

Abmessungen der AC.

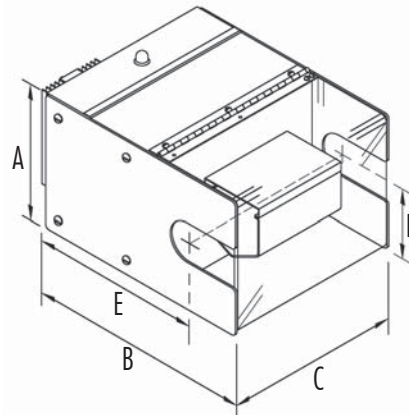


Drahtfertigungslinien-Center

Vertikal      Horizontal

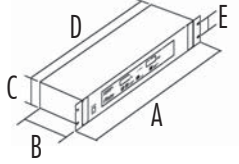
	A	B	C	D	E	F
BD-12, 13, 14, BR-1A, BR-1ALZ, FB-12	9.50" [241.2mm]	13.16" [334.3mm]	11.52" [292.6mm]	7.50" [190.4mm]	3.75" [95.3mm]	10.00" [254.0mm]
BD-22, BDR-22	10.50" [292mm]	15.41" [292mm]	11.59" [294.3mm]	8.52" [216.3mm]	4.28" [108.7mm]	11.00" [279.4mm]
BD-15	11.43" [290.2mm]	16.31" [414.2mm]	12.53" [318.3mm]	9.44" [239.6mm]	4.72" [119.9mm]	11.45" [290.4mm]
BR-3A, BR-3ALZ	11.43" [290.2mm]	17.81" [452.3mm]	12.53" [318.3mm]	9.44" [239.6mm]	Rufen Sie das Werk an, um Einzelheiten zu erfahren	
BRTC-6	11.52" [292.6mm]	19.08" [484.5mm]	12.53" [318.3mm]	9.62" [244.2mm]	Rufen Sie das Werk an, um Einzelheiten zu erfahren	

Abmessungen der AR.



	A	B	C	D	E
BD-12, 13, 14, BR-1A, BR-1ALZ, FB-12	9.50" [241.2mm]	13.16" [334.3mm]	11.52" [292.6mm]	3.75" [95.3mm]	10.00" [254.0mm]
BD-22, BDR-22	10.50" [292mm]	15.41" [292mm]	11.59" [294.3mm]	4.28" [108.7mm]	11.00" [279.4mm]
BD-15	11.43" [290.2mm]	16.31" [414.2mm]	12.53" [318.3mm]	4.72" [119.9mm]	11.45" [290.4mm]
BR-3A, BR-3ALZ	11.43" [290.2mm]	17.81" [452.3mm]	12.53" [318.3mm]	Rufen Sie das Werk an, um Einzelheiten zu erfahren	
BRTC-6	11.52" [292.6mm]	19.08" [484.5mm]	12.53" [318.3mm]	Rufen Sie das Werk an, um Einzelheiten zu erfahren	

Abmessungen der ARC.



A	19.00"
B	5.75"
C	3.50"
D	17.00"
E	1.75"
Drahtfertigungslinien-Center	
Vertikal	Horizontal

**Clinton**  
INSTRUMENT COMPANY

295 East Main St. • Clinton, CT 06413 USA • Tel: 860.669.7548 • Fax: 860.669.3825 • www.clintoninstrument.com

Spezifikationen können ohne Ankündigung geändert werden. 4/06 GR